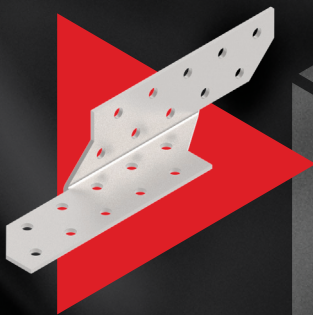




ARRAS
CONSTRUCTION FURNITURE

*Holding it
together*





arrascf.eu

ARRASC

ARRASC

Arras Construction Furniture

Arras Construction Furniture OÜ, established in 1999, is one of the largest manufacturers and wholesalers of fastening equipment in Northern Europe today. Our headquarters and more than 5000 m² of contemporary warehouse and production space are located in Estonia. Our aim is to be a reliable, innovative and personalised supplier to our partners, and to ensure the provision of high-quality products and services. To achieve this, we hold ISO 9001 quality management certification, ETA approvals and the CE marking.

Arras CF in numbers:

20+ years of experience

98% delivery performance

1000+ product items

7.7+ million products per month

Dear partner, this catalogue will give you an overview of our products and their applications. In addition to the catalogue, you can browse the products on the ordering interface of our website.

Enjoy our catalogue and we look forward to our successful cooperation!

If you have any questions, please contact:

export@arrascf.eu

arrascf.eu

arrasforhome.eu

 [@arras-construction-furniture-llc](https://www.linkedin.com/company/arras-construction-furniture-llc)

 [@arrascf](https://www.facebook.com/arrascf)

 [@arrascf](https://www.instagram.com/arrascf)

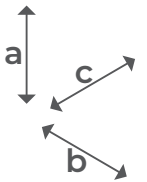
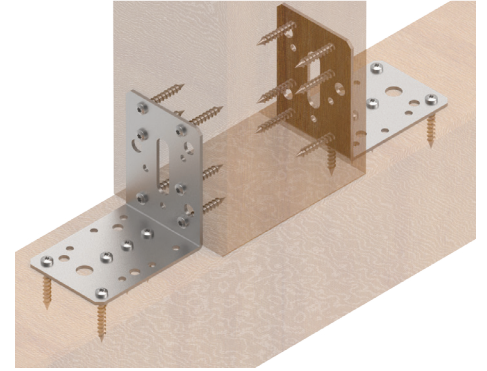
Contents

Angle brackets	6	Angle bracket
		Reinforced angle bracket
		Angle bracket with spikes
		Reinforced angle bracket with spikes
		Perforated asymmetric angle bracket
		Stiffened angle bracket
		Perforated angle bracket
		Angle bracket, coloured
		Perforated asymmetric angle bracket
		Subsidence angle bracket
		Angle bracket 135°
		Angle bracket with phased holes
		Perforated nail plate with bolt holes
		Facade bracket
		A2 Stainless steel angle bracket AISI304
A4 stainless steel angle bracket AISI316		
Nail plates	17	Nail plate
		Nail plate with phased holes
		Perforated nail plate with bolt holes
		Nail plate with phased holes, coloured
		Shoring strap
		A2 Stainless steel perforated nail plate, 2.0 mm AISI304
Joist hangers	21	Joist hanger, external
		Joist hanger, internal
		Purlin anchor A2 Stainless steel joist hanger AISI304
Room organizers	24	Room organizers
Terrace spacer	25	Terrace spacer
Threaded rods	26	Threaded rods 1m
		Threaded rods 2m
		Threading rods stainless A2
Shelf brackets	27	Shelf bracket, type A
		Shelf bracket with support
		Shelf bracket type C

		Shelf bracket Fish
		Shelf bracket type "inside curved"
		Shelf Bracket type "Outside curved"
		Shelf-Bracket type "Steps"
		Shelf bracket "Antique"
		Shelf Bracket type "Stripes"
		Shelf Bracket type AB
Steel strap	31	Steel strap
		Steel strap, coloured
		Steel strap Sinusoid
		Steel strap Sinusoid, coloured
		Perforated steel strap
		Steel strap A2
		Steel strap A4
Barbed connector plates	34	Barbed connector plates
Post feet	35	Drive in post foot, round
		Post holder, type L
		Post holder, type I
		Adjustable post foot
		Adjustable post foot with foot
		Adjustable post foot with rod
		Post holder with foot, type B
		Drive in post foot, type A
		Drive-in post holder, round, type A
		Screw-in post foot
		Post holder, adjustable/screw-in
		Screw-in pile
		Bolt down post fitting
		Concrete anchor
		Lever
		Post cap
Screws, anchor nails, strip nails	41	Anchor nail
		Angle bracket screw
		Angle bracket screw Ruspert
		Strip nail, flat head
		Angle bracket screw A2

Angle bracket

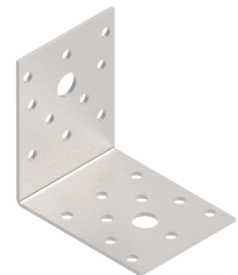
Article	Measurements				Hole dimensions	Surface coating	Certificate
	a	b	c	t			
71101	30	30	25	2,0	4,2	Z275	CE
71102	50	50	35	2,0	5 ; 9	Z275	CE
71103	65	65	55	2,0	5 ; 9	Z275	CE
71104	70	70	55	2,0	5 ; 11	Z275	CE
71105	90	90	40	2,5	5 ; 11	Z275	CE
71106	90	90	65	2,5	5 ; 7 ; 13	Z275	CE
71107	100	100	55	2,5	5 ; 7 ; 9	Z275	CE
71108	105	105	90	2,5	5 ; 7 ; 9 ; 11	Z275	CE
71109	50	50	55	2,5	5 ; 9	Z275	CE
71112	105	105	90	2,0	5 ; 7 ; 9 ; 11	Z275	CE
71115	90	90	65	2,0	5 ; 7 ; 9 ; 13	Z275	CE
71116	50	50	40	2,0	5 ; 11	Z275	CE
71117	90	90	90	2,5	5 ; 7 ; 9 ; 11	Z275	DC
71118	50	50	35	2,5	5 ; 9	Z275	CE
71119	105	105	90	3,0	5 ; 7 ; 9 ; 11	Z275	CE
71121	90	90	40	3,0	5 ; 11	Z275	CE
71122	50	50	40	2,5	5 ; 11	Z275	DC
71125	65	65	55	3,0	5 ; 9	Z275	CE
71126	70	70	55	2,5	5 ; 11	Z275	CE
71127	90	90	40	2,0	5 ; 11	Z275	CE
71132	120	120	90	2,5	5 ; 7 ; 9 ; 11	Z275	CE
71133	120	120	90	3,0	5 ; 7 ; 9 ; 11	Z275	CE
71135	140	140	90	3,0	5 ; 7 ; 9 ; 11	Z275	CE
71137	90	90	65	2,5	5 ; 7 ; 9 ; 11	Z275	CE
71138	90	90	65	2,5	5 ; 7 ; 9 ; 10x40 ; 11	Z275	CE



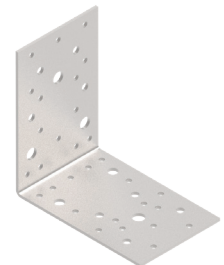
71101



71104



71135

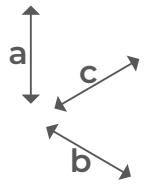
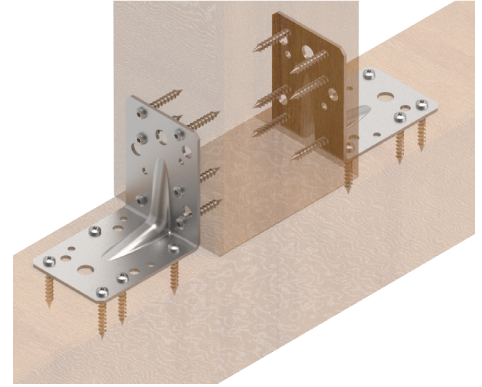


71138



Reinforced angle bracket

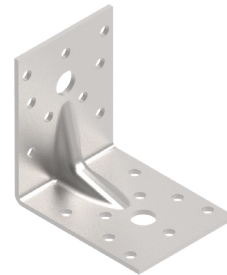
Article	Measurements				Hole dimensions	Surface coating	Certificate
	a	b	c	t			
71301	90	90	65	2,5	5 ; 7 ; 13	Z275	CE
71302	100	100	55	2,5	5 ; 7 ; 9	Z275	CE
71303	105	105	90	2,5	5 ; 7 ; 9 ; 11	Z275	CE
71304	70	70	55	2,0	5 ; 11	Z275	CE
71305	105	105	90	2,0	5 ; 7 ; 9 ; 11	Z275	CE
71306	120	120	90	2,5	5 ; 7 ; 9 ; 11	Z275	CE
71307	140	140	90	2,5	5 ; 7 ; 9 ; 11	Z275	CE
71308	90	90	65	2,0	5 ; 7 ; 9 ; 13	Z275	CE
71310	100	100	55	2,0	5 ; 7 ; 9	Z275	DC
71311	90	90	90	2,5	5 ; 7 ; 9 ; 11	Z275	CE
71312	70	70	55	2,5	5 ; 11	Z275	CE
71313	105	105	90	3,0	5 ; 7 ; 9 ; 11	Z275	CE
71315	90	90	90	3,0	5 ; 7 ; 9 ; 11	Z275	CE
71317	120	120	90	3,0	5 ; 7 ; 9 ; 11	Z275	CE
71318	140	140	90	3,0	5 ; 7 ; 9 ; 11	Z275	CE
71319	90	90	65	2,5	5 ; 7 ; 9 ; 11	Z275	CE
71340	90	90	65	2,0	5 ; 7 ; 9 ; 11	Z275	CE



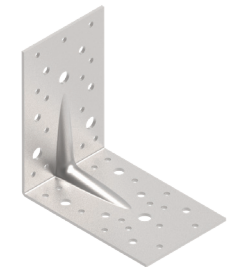
71302



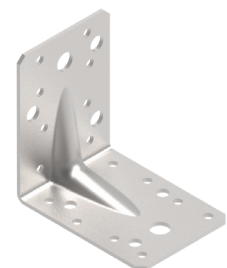
71312



71318

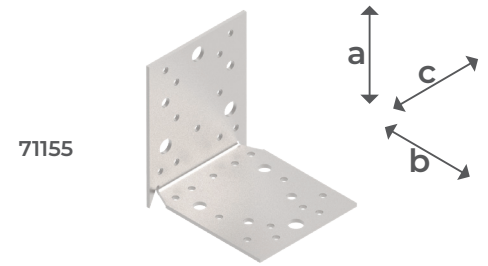


71319



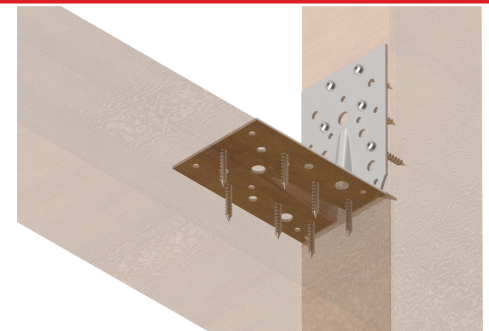
Angle bracket with spikes

Article	Measurements				Hole dimensions	Surface coating	Certificate
	a	b	c	t			
71155	105	105	90	3,0	5 ; 7 ; 9 ; 11	Z275	CE
71157	120	120	90	3,0	5 ; 7 ; 9 ; 11	Z275	CE
71159	140	140	90	3,0	5 ; 7 ; 9 ; 11	Z275	CE



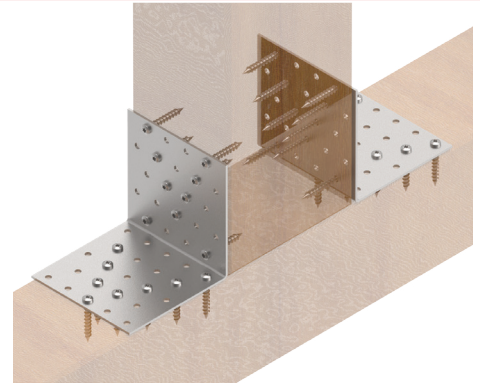
Reinforced angle bracket with spikes

Article	Measurements				Hole dimensions	Surface coating	Certificate
	a	b	c	t			
71351	90	90	90	2,5	5 ; 7 ; 9 ; 11	Z275	DC
71352	90	90	90	3,0	5 ; 7 ; 9 ; 11	Z275	CE
71354	105	105	90	2,5	5 ; 7 ; 9 ; 11	Z275	DC
71356	120	120	90	2,5	5 ; 7 ; 9 ; 11	Z275	DC
71358	140	140	90	2,5	5 ; 7 ; 9 ; 11	Z275	DC



Perforated asymmetric angle bracket

Article	Measurements				Hole dimensions	Surface coating	Certificate
	a	b	c	t			
73001	90	40	40	2,5	5 ; 11	Z275	CE
73002	140	40	40	2,5	5 ; 11	Z275	CE
73003	90	50	55	2,0	5 ; 11	Z275	DC
73004	80	60	55	2,5	5 ; 11	Z275	DC
73006	90	50	55	2,5	5 ; 11	Z275	CE
73007	90	40	40	3,0	5 ; 11	Z275	CE
73009	130	50	65	2,5	5 ; 9 ; 10 ; 11x42	Z275	CE



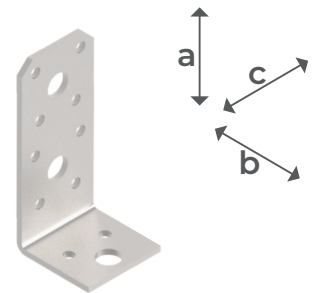
73002



73009

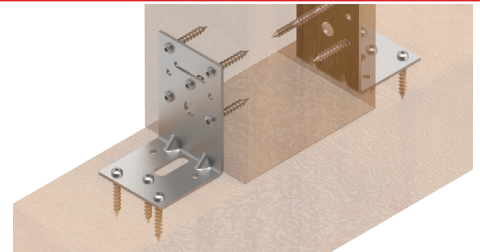


73007



Stiffened angle bracket

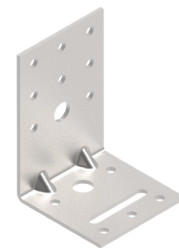
Article	Measurements				Hole dimensions	Surface coating	Certificate
	a	b	c	t			
73601	90	60	60	2,0	5 ; 6x40 ; 11	Z275	CE
73603	75	60	60	2,0	5 ; 10x40 ; 11	Z275	CE
73604	90	40	40	2,5	5 ; 11	Z275	CE
73605	90	90	40	2,5	5 ; 11	Z275	CE
73606	140	40	40	2,5	5 ; 11	Z275	CE
73607	90	60	60	2,0	5 ; 5x30 ; 10x30 ; 11	Z275	CE
73608	60	35	60	2,5	5 ; 6x30 ; 11	Z275	CE
73609	50	50	55	2,5	5 ; 9	Z275	CE
73610	65	65	55	2,0	5 ; 9	Z275	CE
73612	50	50	40	2,0	5	Z275	CE
73613	90	60	60	2,5	5 ; 6x40 ; 11	Z275	CE
73614	90	60	60	2,5	5 ; 5x30 ; 10x30 ; 11	Z275	CE
73615	90	60	60	2,5	5 ; 10x30 ; 10x40	Z275	CE
73616	75	60	60	2,5	5 ; 6x40 ; 10x40	Z275	CE
73617	75	60	60	2,5	5 ; 6x30 ; 11	Z275	CE
73618	60	35	60	2,0	5 ; 6x40 ; 10x40	Z275	CE
73619	60	35	60	2,0	5 ; 6x30 ; 11	Z275	CE
73622	50	50	40	2,5	5 ; 11	Z275	CE
73623	65	65	55	3,0	5 ; 9	Z275	CE
73624	65	65	55	2,5	5 ; 9	Z275	CE
73651	50	50	55	2,5	5 ; 9	Z275	CE
73652	65	65	55	2,0	5 ; 9	Z275	DC



73606



73613

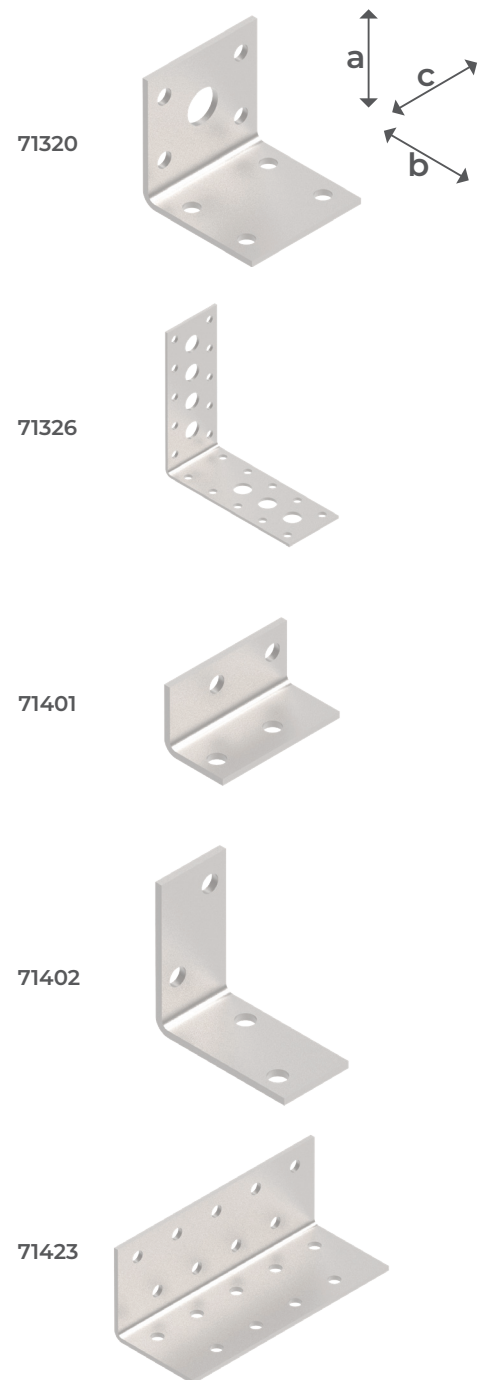
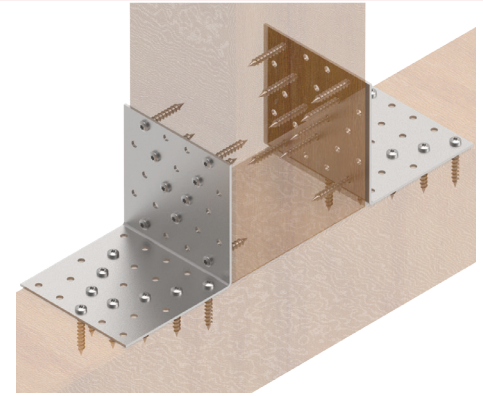


73652

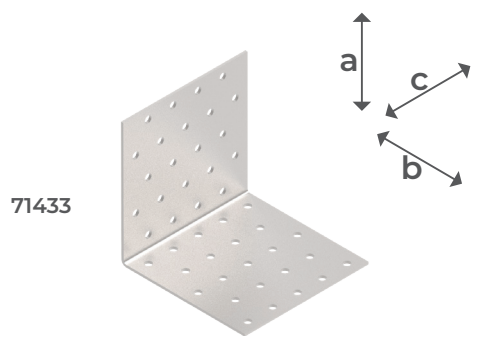


Perforated angle bracket

Article	Measurements				Hole dimensions	Surface coating	Certificate
	a	b	c	t			
71320	40	40	40	2,0	5 ; 11	Z275	CE
71321	40	40	40	2,5	5 ; 11	Z275	CE
71322	60	60	40	2,0	5 ; 11	Z275	CE
71323	60	60	40	2,5	5 ; 11	Z275	CE
71324	80	80	40	2,0	5 ; 11	Z275	CE
71325	80	80	40	2,5	5 ; 11	Z275	CE
71326	100	100	40	2,0	5 ; 11	Z275	CE
71327	100	100	40	2,5	5 ; 11	Z275	CE
71401	20	20	40	2,0	5	Z275	DC
71402	40	40	20	2,0	5	Z275	CE
71403	40	40	30	2,0	5	Z275	DC
71404	40	40	40	2,0	5	Z275	CE
71405	40	40	60	2,0	5	Z275	CE
71406	60	60	30	2,0	5	Z275	CE
71407	60	60	40	2,0	5	Z275	CE
71408	60	60	50	2,0	5	Z275	CE
71409	60	60	60	2,0	5	Z275	CE
71410	60	60	80	2,5	5	Z275	CE
71411	60	60	90	2,5	5	Z275	CE
71412	60	60	100	2,5	5	Z275	CE
71413	80	80	20	2,0	5	Z275	CE
71414	80	80	40	2,0	5	Z275	CE
71415	80	80	60	2,5	5	Z275	CE
71416	80	80	80	2,5	5	Z275	CE
71417	80	80	100	2,5	5	Z275	CE
71418	100	100	40	2,5	5	Z275	CE
71419	100	100	60	2,5	5	Z275	CE
71420	100	100	80	2,5	5	Z275	CE
71421	100	100	100	2,5	5	Z275	CE
71422	40	40	80	2,0	5	Z275	CE
71423	40	40	100	2,0	5	Z275	CE
71424	60	60	20	2,0	5	Z275	CE
71425	60	60	80	2,0	5	Z275	CE
71426	60	60	100	2,0	5	Z275	CE
71427	80	80	60	2,0	5	Z275	CE
71428	80	80	80	2,0	5	Z275	CE
71429	80	80	100	2,0	5	Z275	CE
71431	100	100	60	2,0	5	Z275	CE
71432	100	100	80	2,0	5	Z275	CE
71433	100	100	100	2,0	5	Z275	CE
71434	40	40	50	2,0	5	Z275	CE

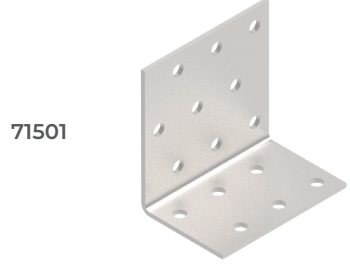


Article	Measurements				Hole dimensions	Surface coating	Certificate
	a	b	c	t			
71435	60	60	90	2,0	5	Z275	CE
71436	60	60	40	2,5	5	Z275	CE
71437	60	60	50	2,5	5	Z275	CE
71438	40	40	40	2,5	5	Z275	CE
71439	60	60	60	2,5	5	Z275	CE
71441	40	40	60	2,5	5	Z275	CE
71443	40	40	100	2,5	5	Z275	CE
71445	60	60	30	2,5	5	Z275	CE
71447	80	80	40	2,5	5	Z275	CE



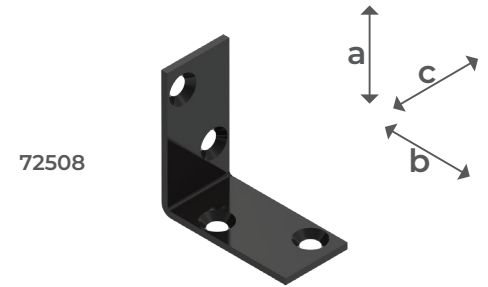
Perforated asymmetric angle bracket

Article	Measurements				Hole dimensions	Surface coating	Certificate
	a	b	c	t			
71328	120	80	40	2,0	5 ; 11	Z275	CE
71329	120	80	40	2,5	5 ; 11	Z275	CE
71330	120	100	40	2,0	5 ; 11	Z275	DC
71331	120	100	40	2,5	5 ; 11	Z275	DC
71332	160	40	40	2,0	5 ; 11	Z275	CE
71333	160	40	40	2,5	5 ; 11	Z275	CE
71501	60	40	60	2,0	5	Z275	DC
71502	80	60	60	2,5	5	Z275	CE
71503	100	60	60	2,5	5	Z275	DC
71506	160	80	60	2,5	5	Z275	CE
71507	160	80	80	2,5	5	Z275	CE
71508	160	80	100	2,5	5	Z275	DC
71509	160	100	120	2,5	5	Z275	DC
71510	200	100	100	2,5	5	Z275	CE
71512	60	40	60	2,5	5	Z275	CE
71513	140	60	40	2,5	5	Z275	DC



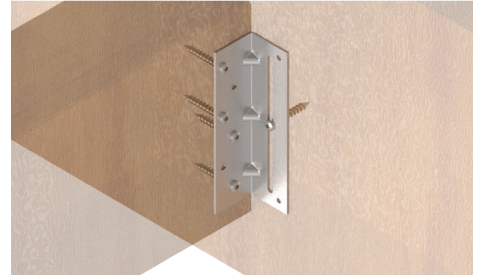
Angle bracket, coloured

Article	Measurements				Hole dimensions	Surface coating	Certificate
	a	b	c	t			
72507	40	40	20	2,0	5	RAL 9003 white	DC
72508	40	40	20	2,0	5	RAL 9004 black	DC
72509	40	40	20	2,0	5	RAL 8025 brown	DC
72514	40	40	40	2,0	5	RAL 9004 black	DC
72531	40	40	20	2,0	5	RAL 7000 grey	DC
72533	40	40	40	2,0	5	RAL 7000 grey	DC
72541	100	100	20	2,0	5	EL. ZN	DC
74801	50	50	55	2,5	5 ; 9	RAL 9003 white	DC
74802	60	60	40	2,0	5	RAL 9003 white	DC
74803	100	100	55	2,5	5 ; 7 ; 9	RAL 9003 white	DC
74804	50	50	55	2,5	5 ; 9	RAL 8025 brown	DC
74805	60	60	40	2,0	5	RAL 8025 brown	DC
74806	100	100	55	2,5	5 ; 7 ; 9	RAL 8025 brown	DC
74807	50	50	35	2,0	5 ; 9	RAL 9003 white	DC
74808	50	50	35	2,0	5 ; 9	RAL 9004 black	DC
74809	50	50	35	2,0	5 ; 9	RAL 8025 brown	DC
74810	50	50	35	2,0	5 ; 9	RAL 7000 grey	DC
74811	50	50	35	2,0	5 ; 9	RAL 3011 red	DC
74812	60	60	40	2,0	5	RAL 9004 black	DC
74813	60	60	40	2,0	5	RAL 7000 grey	DC
74814	60	60	40	2,0	5	RAL 3011 red	DC
74815	60	60	60	2,0	5	RAL 9003 white	DC
74840	70	70	55	2,0	5 ; 11	RAL 9004 black	DC
74843	70	70	55	2,0	5 ; 11	RAL 9003 white	DC
74844	70	70	55	2,0	5 ; 11	RAL 8025 brown	DC
74845	90	90	65	2,5	5 ; 7 ; 13	RAL 9003 white	CE
74848	100	100	55	2,5	5 ; 7 ; 9	RAL 9003 white	DC
74849	105	105	90	2,5	5 ; 7 ; 9 ; 11	RAL 9003 white	DC



Subsidence angle bracket

Article	Measurements				Hole dimensions	Surface coating	Certificate
	a	b	c	t			
74402	35	35	130	2,0	4 ; 5 ; 5x110	Z275	CE
74406	35	35	130	2,0	4 ; 5 ; 5x110	Z275	CE



74402



74406

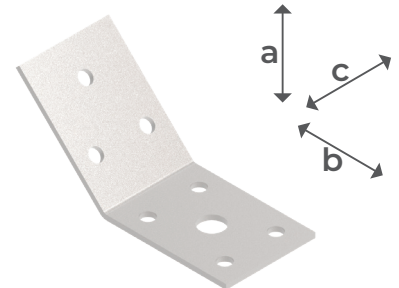


Angle bracket 135°

Article	Measurements				Hole dimensions	Surface coating	Certificate
	a	b	c	t			
73101	50	50	35	2,0	5 ; 9	Z275	DC
73102	65	65	55	2,0	5 ; 9	Z275	DC
73103	70	70	55	2,0	5 ; 11	Z275	DC
73104	90	90	40	2,5	5 ; 11	Z275	CE
73105	100	100	55	2,5	5 ; 7	Z275	DC
73106	105	105	90	2,5	5 ; 7 ; 11	Z275	DC
73107	90	90	65	2,5	5 ; 7 ; 13	Z275	CE
73108	50	50	40	2,0	5 ; 11	Z275	DC
73111	50	50	35	2,5	5 ; 9	Z275	CE
73112	70	70	55	2,5	5 ; 11	Z275	DC



73101



73104

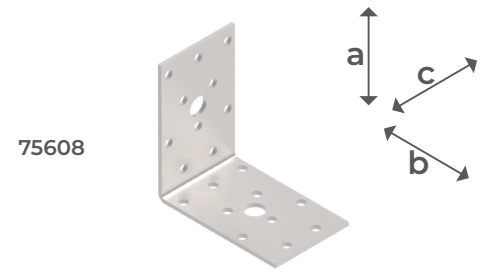


73107



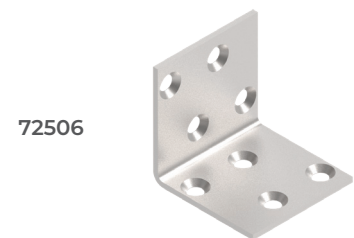
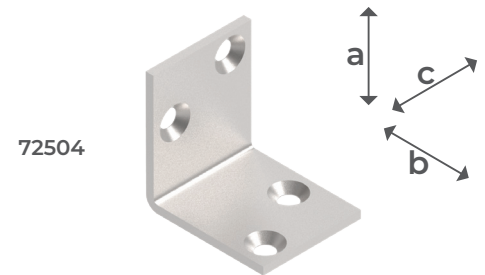
Perforated nail plate with bolt holes

Article	Measurements				Hole dimensions	Surface coating	Certificate
	a	b	c	t			
75605	80	80	100	2,0	5 ; 11	Z275	CE
75608	80	80	50	2,5	5 ; 11	Z275	CE
75609	100	100	50	2,5	5 ; 11	Z275	CE
75612	100	100	100	2,5	5 ; 11	Z275	CE



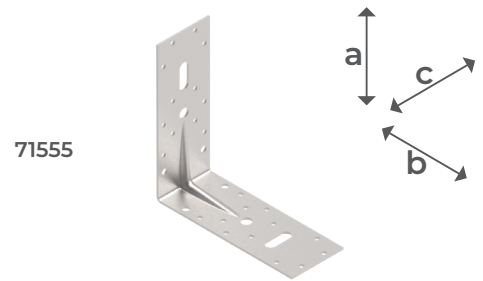
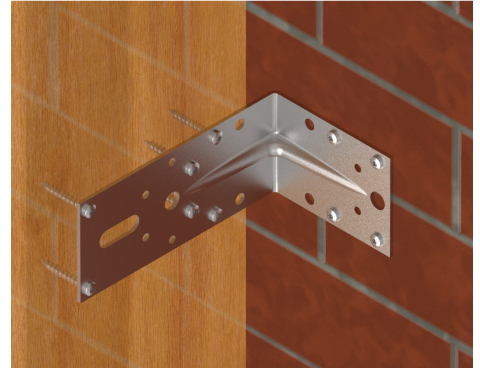
Angle bracket with phased holes

Article	Measurements				Hole dimensions	Surface coating	Certificate
	a	b	c	t			
72504	30	30	25	2,0	4,2	Z275	DC
72505	40	40	20	2,0	5	Z275	DC
72506	40	40	40	2,0	5	Z275	DC



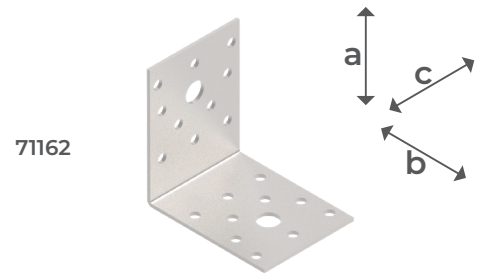
Facade bracket

Article	Measurements				Hole dimensions	Surface coating	Certificate
	a	b	c	t			
71551	150	90	65	2,5	5 ; 7 ; 9 ; 11 ; 11x30	Z275	CE
71552	170	90	65	2,5	5 ; 7 ; 9 ; 11 ; 11x30	Z275	CE
71553	190	90	65	2,5	5 ; 7 ; 9 ; 11 ; 11x30	Z275	CE
71554	150	150	65	2,5	5 ; 7 ; 9 ; 11 ; 11x30	Z275	CE
71555	170	170	65	2,5	5 ; 7 ; 9 ; 11 ; 11x30	Z275	CE
71556	190	190	65	2,5	5 ; 7 ; 9 ; 11 ; 11x30	Z275	CE



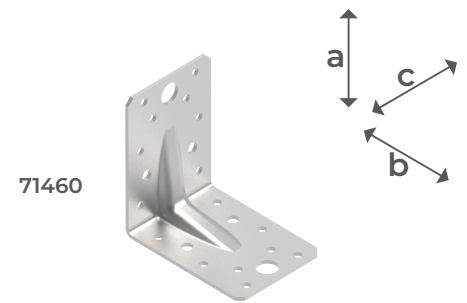
A2 Stainless steel angle bracket AISI304

Article	Measurements				Hole dimensions	Surface coating	Certificate
	a	b	c	t			
71162	70	70	55	2,0	5 ; 11	2B	DC
71163	70	70	55	2,5	5 ; 11	2B	CE
71164	70	70	55	2,5	5 ; 11	2B	CE
71166	70	70	55	2,0	5 ; 11	2B	DC
71201	50	50	35	2,0	5 ; 9	2B	DC
71202	90	90	65	2,5	5 ; 7 ; 13	2B	CE
71203	105	105	90	2,5	5 ; 7 ; 9 ; 11	2B	CE
71204	90	90	65	2,5	5 ; 7 ; 13	2B	CE
71205	105	105	90	2,5	5 ; 7 ; 9 ; 11	2B	CE
71206	90	90	65	2,0	5 ; 7 ; 13	2B	DC
71208	90	90	65	2,0	5 ; 7 ; 11	2B	DC
71209	50	50	35	2,5	5 ; 9	2B	CE
71210	90	90	40	2,5	5 ; 9	2B	CE
71252	40	40	40	2,0	5	2B	CE
71254	60	60	40	2,0	5	2B	CE
71255	60	60	60	2,0	5	2B	CE
71256	80	80	60	2,0	5	2B	CE



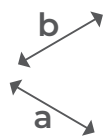
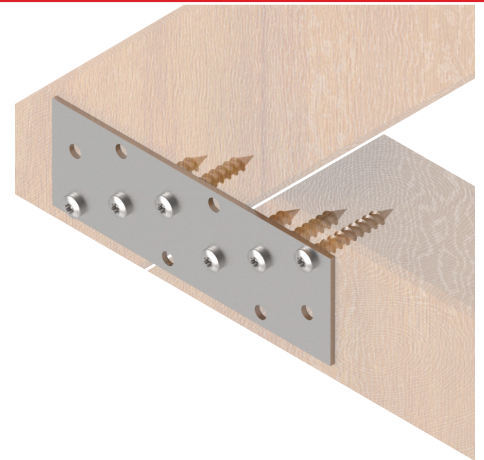
A4 stainless steel angle bracket AISI316

Article	Measurements				Hole dimensions	Surface coating	Certificate
	a	b	c	t			
71460	90	90	65	2,5	5 ; 7 ; 13	2B	CE
71461	40	40	40	2,0	5	2B	CE
71462	50	50	35	2,0	5 ; 9	2B	CE
71463	90	90	65	2,5	5 ; 7 ; 13	2B	CE
71464	60	60	40	2,0	5	2B	CE
71465	70	70	55	2,5	5 ; 11	2B	CE
71466	50	50	35	2,5	5 ; 9	2B	CE
71467	60	60	60	2,0	5	2B	CE
71468	90	90	65	2,0	5 ; 7	2B	CE
71469	105	105	90	2,5	5 ; 7 ; 9 ; 11	2B	CE
71470	105	105	90	2,5	5 ; 7 ; 9 ; 11	2B	CE



Nail plate

Article	Measurements			Hole dimensions	Surface coating	Certificate
	a	b	t			
71601	95	35	2,0	5 ; 9	Z275	DC
71602	125	55	2,0	5 ; 9	Z275	DC
71603	140	55	2,0	5 ; 11	Z275	DC
71604	175	40	2,5	5 ; 11	Z275	DC
71605	175	65	2,5	5 ; 7 ; 13	Z275	DC
71606	195	55	2,5	5 ; 7 ; 9	Z275	DC
71607	205	90	2,5	5 ; 7 ; 9 ; 11	Z275	DC
71608	60	25	2,0	5	Z275	DC
71609	95	40	2,0	5 ; 11	Z275	DC
71701	80	20	2,0	5	Z275	CE
71702	80	30	2,0	5	Z275	CE
71703	80	40	2,0	5	Z275	CE
71704	100	40	2,0	5	Z275	CE
71705	120	40	2,0	5	Z275	CE
71706	120	60	2,0	5	Z275	CE
71707	140	40	2,0	5	Z275	CE
71708	140	60	2,0	5	Z275	CE
71709	140	100	2,0	5	Z275	CE
71710	160	40	2,0	5	Z275	CE
71711	160	50	2,0	5	Z275	CE
71712	160	60	2,0	5	Z275	CE
71713	160	100	2,0	5	Z275	CE
71714	200	50	2,0	5	Z275	CE
71715	200	60	2,0	5	Z275	CE
71716	200	80	2,0	5	Z275	CE
71717	200	100	2,0	5	Z275	CE
71718	200	120	2,0	5	Z275	CE
71719	240	60	2,0	5	Z275	CE
71720	240	80	2,0	5	Z275	CE
71721	240	100	2,0	5	Z275	CE
71722	240	120	2,0	5	Z275	CE
71723	300	60	2,0	5	Z275	CE
71724	300	80	2,0	5	Z275	CE
71725	300	100	2,0	5	Z275	CE
71726	300	120	2,0	5	Z275	CE
71727	400	100	2,0	5	Z275	CE
71728	400	120	2,0	5	Z275	CE
71729	300	160	2,0	5	Z275	CE
71730	400	160	2,0	5	Z275	CE
71731	300	200	2,0	5	Z275	CE
71732	400	200	2,0	5	Z275	CE



71601



71607



71608

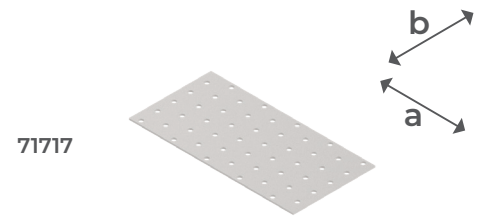


71705



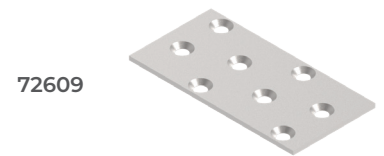
Nail plate

Article	Measurements			Hole dimensions	Surface coating	Certificate
	a	b	t	∅		
71733	180	60	2,0	5	Z275	CE
71737	200	40	2,0	5	Z275	CE
71738	140	80	2,0	5	Z275	CE
71739	160	80	2,0	5	Z275	CE
71740	300	40	2,0	5	Z275	CE
71747	260	100	2,0	5	Z275	CE
71749	400	140	2,0	5	Z275	CE



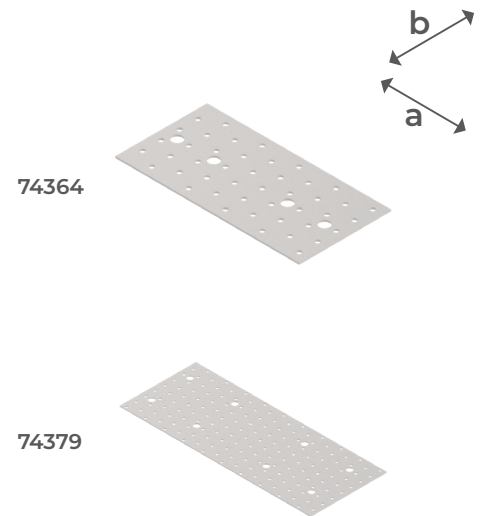
Nail plate with phased holes

Article	Measurements			Hole dimensions	Surface coating	Certificate
	a	b	t	∅		
72601	60	25	2,0	5	Z275	DC
72602	80	20	2,0	5	Z275	DC
72609	80	40	2,0	5	Z275	DC



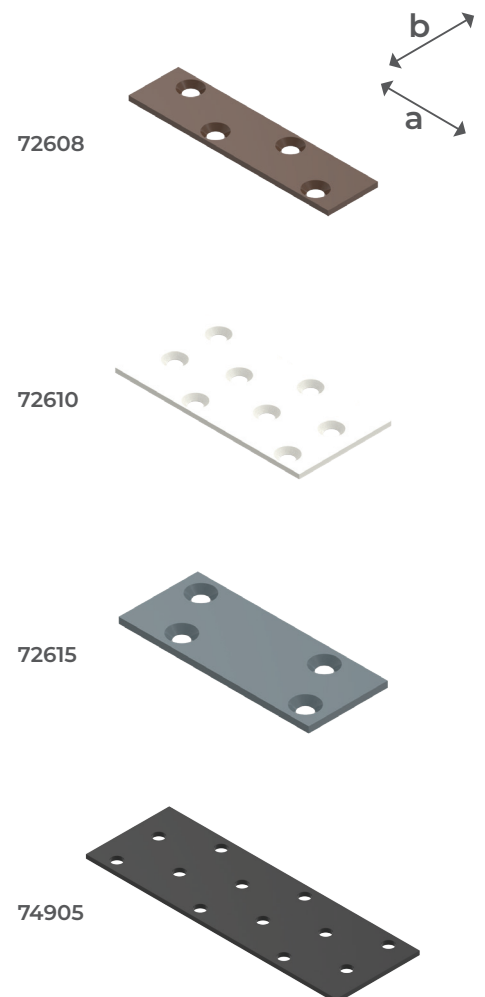
Perforated nail plate with bolt holes

Article	Measurements			Hole dimensions	Surface coating	Certificate
	a	b	t			
74364	200	100	2,0	5 ; 11	Z275	DC
74367	240	80	2,0	5 ; 11	Z275	DC
74369	240	120	2,0	5 ; 11	Z275	DC
74373	300	100	2,0	5 ; 11	Z275	DC
74379	400	160	2,0	5 ; 11	Z275	DC



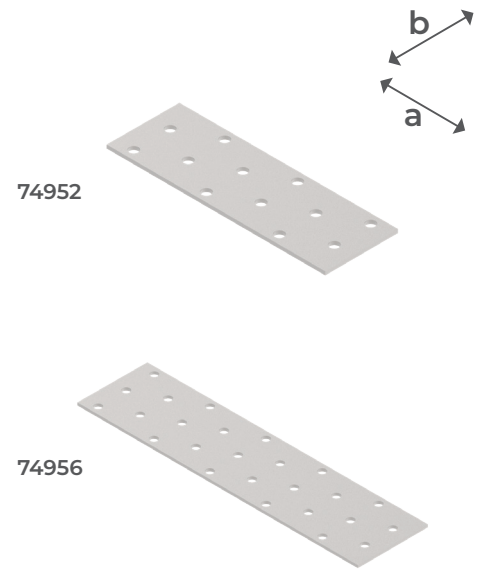
Nail plate with phased holes, coloured

Article	Measurements			Hole dimensions	Surface coating	Certificate
	a	b	t			
72603	60	25	2,0	5	RAL 9003 white	DC
72604	80	20	2,0	5	RAL 9003 white	DC
72606	80	20	2,0	5	RAL 9004 black	DC
72607	60	25	2,0	5	RAL 8025 brown	DC
72608	80	20	2,0	5	RAL 8025 brown	DC
72610	80	40	2,0	5	RAL 9003 white	DC
72611	80	40	2,0	5	RAL 9004 black	DC
72612	80	40	2,0	5	RAL 8025 brown	DC
72613	60	25	2,0	5	RAL 9006 alu. grey	DC
72614	80	20	2,0	5	RAL 7000 grey	DC
72615	60	25	2,0	5	RAL 7000 grey	DC
72616	80	40	2,0	5	RAL 7000 grey	DC
74901	120	40	2,0	5	RAL 9003 white	CE
74902	200	50	2,0	5	RAL 8025 brown	CE
74903	120	40	2,0	5	RAL 8025 brown	CE
74904	200	50	2,0	5	RAL 9003 white	CE
74905	120	40	2,0	5	RAL 9004 black	CE
74906	120	40	2,0	5	RAL 7000 grey	CE
74907	120	40	2,0	5	RAL 3011 red	CE



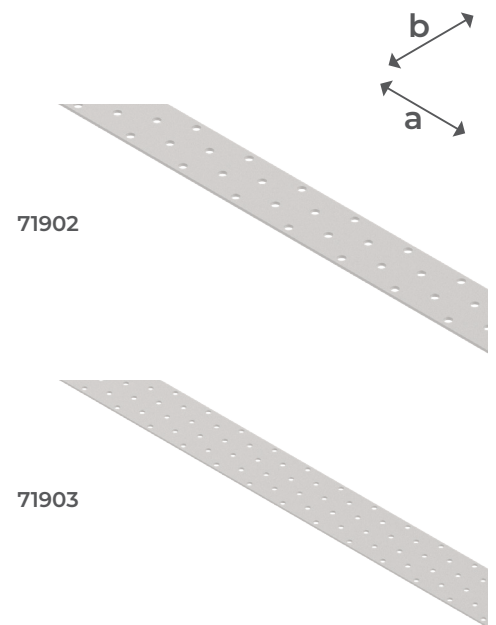
A2 Stainless steel perforated nail plate, 2,0 mm AISI304

Article	Measurements			Hole dimensions	Surface coating	Certificate
	a	b	t			
74952	120	40	2,0	5	2B	CE
74953	160	40	2,0	5	2B	CE
74956	200	50	2,0	5	2B	CE
74957	200	60	2,0	5	2B	CE
74958	200	80	2,0	5	2B	CE
74959	200	100	2,0	5	2B	CE
74964	240	80	2,0	5	2B	CE
74966	140	80	2,0	5	2B	CE



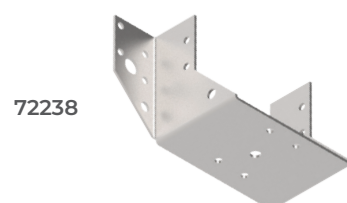
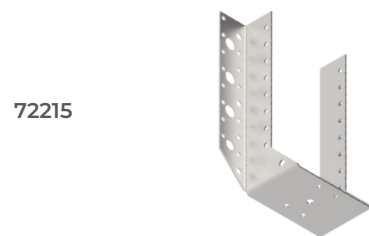
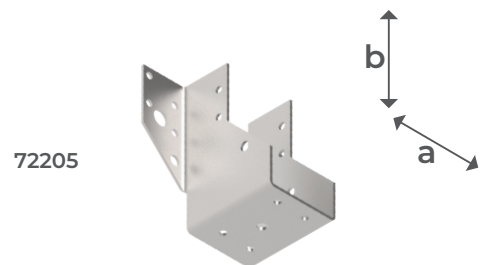
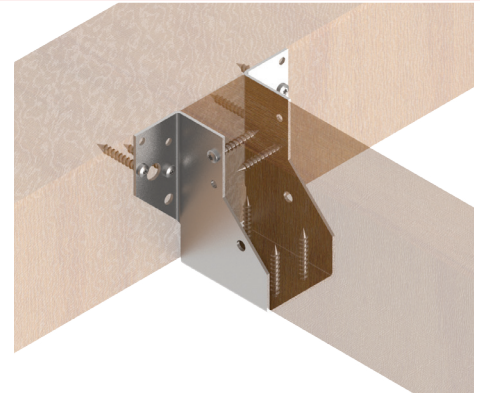
Shoring strap

Article	Measurements			Hole dimensions	Surface coating	Certificate
	a	b	t			
71902	1200	40	2,0	5	Z275	DC
71903	1200	60	2,0	5	Z275	DC
71904	1200	80	2,0	5	Z275	DC



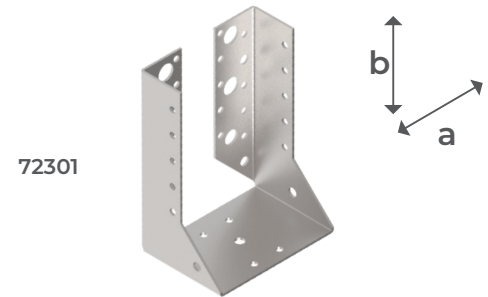
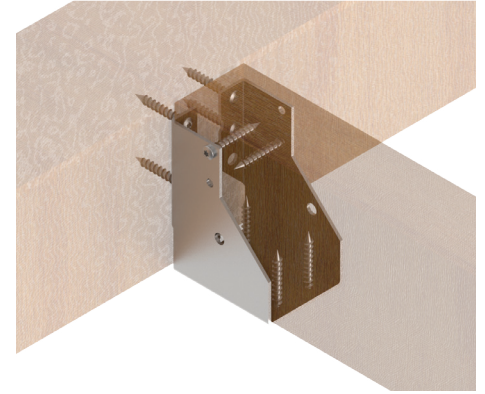
Joist hanger, external

Article	Measurements			Hole dimensions	Surface coating	Certificate
	a	b	t			
72201	45	97	2,0	5 ; 7 ; 11	Z275	CE
72202	45	107	2,0	5 ; 7 ; 11	Z275	CE
72203	45	137	2,0	5 ; 7 ; 11 ; 13	Z275	CE
72204	45	167	2,0	5 ; 7 ; 11 ; 13	Z275	CE
72205	51	105	2,0	5 ; 7 ; 11	Z275	CE
72206	51	135	2,0	5 ; 7 ; 11 ; 13	Z275	CE
72207	51	165	2,0	5 ; 7 ; 11 ; 13	Z275	CE
72208	51	195	2,0	5 ; 7 ; 11 ; 13	Z275	CE
72209	60	100	2,0	5 ; 7 ; 11	Z275	CE
72210	76	122	2,0	5 ; 7 ; 11 ; 13	Z275	CE
72211	76	152	2,0	5 ; 7 ; 11 ; 13	Z275	CE
72212	80	120	2,0	5 ; 7 ; 11 ; 13	Z275	CE
72213	100	140	2,0	5 ; 7 ; 11 ; 13	Z275	CE
72214	76	182	2,0	5 ; 7 ; 11 ; 13	Z275	CE
72215	100	200	2,0	5 ; 7 ; 11 ; 13	Z275	CE
72218	100	170	2,0	5 ; 7 ; 11 ; 13	Z275	CE
72219	40	140	2,0	5 ; 7 ; 11 ; 13	Z275	CE
72220	51	93	2,0	5 ; 7 ; 11	Z275	CE
72221	40	110	2,0	5 ; 7 ; 11	Z275	CE
72222	60	190	2,0	5 ; 7 ; 11 ; 13	Z275	CE
72223	60	160	2,0	5 ; 7 ; 11 ; 13	Z275	CE
72225	90	145	2,0	5 ; 7 ; 11 ; 13	Z275	CE
72226	80	180	2,0	5 ; 7 ; 11 ; 13	Z275	CE
72227	48	136	2,0	5 ; 7 ; 11 ; 13	Z275	CE
72228	48	95	2,0	5 ; 7 ; 11	Z275	CE
72231	60	130	2,0	5 ; 7 ; 11 ; 13	Z275	CE
72232	70	125	2,0	5 ; 7 ; 11 ; 13	Z275	CE
72233	40	99	2,0	5 ; 7 ; 11	Z275	CE
72235	45	197	2,0	5 ; 7 ; 11 ; 13	Z275	CE
72236	48	106	2,0	5 ; 7 ; 11	Z275	CE
72237	48	166	2,0	5 ; 7 ; 11 ; 13	Z275	CE
72238	48	196	2,0	5 ; 7 ; 11 ; 13	Z275	CE
72240	64	158	2,0	5 ; 7 ; 11 ; 13	Z275	CE
72242	64	128	2,0	5 ; 7 ; 11 ; 13	Z275	CE
72243	70	155	2,0	5 ; 7 ; 11 ; 13	Z275	CE
72244	70	185	2,0	5 ; 7 ; 11 ; 13	Z275	CE
72245	73	123	2,0	5 ; 7 ; 11 ; 13	Z275	CE
72248	80	150	2,0	5 ; 7 ; 11 ; 13	Z275	CE
72249	90	175	2,0	5 ; 7 ; 11 ; 13	Z275	CE
72250	100	80	2,0	5 ; 7 ; 11	Z275	CE



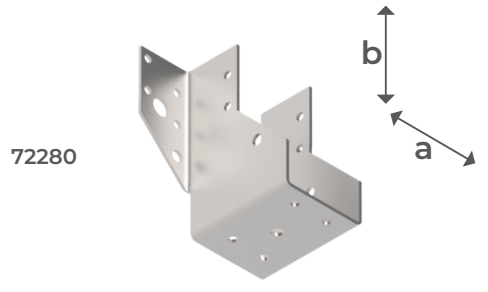
Joist hanger, internal

Article	Measurements			Hole dimensions	Surface coating	Certificate
	a	b	t			
72301	100	140	2,0	5 ; 7 ; 11 ; 13	Z275	CE
72302	80	120	2,0	5 ; 7 ; 11 ; 13	Z275	CE
72303	51	105	2,0	5 ; 7	Z275	CE
72304	51	135	2,0	5 ; 7	Z275	CE
72305	51	165	2,0	5 ; 7	Z275	CE
72306	45	137	2,0	5 ; 7	Z275	CE
72308	90	145	2,0	5 ; 7 ; 11 ; 13	Z275	CE
72309	45	97	2,0	5 ; 7	Z275	CE
72311	60	160	2,0	5 ; 7	Z275	CE
72312	100	170	2,0	5 ; 7 ; 11 ; 13	Z275	CE
72313	45	167	2,0	5 ; 7	Z275	CE
72314	60	100	2,0	5 ; 7	Z275	CE
72315	51	93	2,0	5 ; 7	Z275	CE
72316	45	107	2,0	5 ; 7	Z275	CE
72317	76	122	2,0	5 ; 7 ; 11 ; 13	Z275	CE
72318	40	110	2,0	5 ; 7	Z275	CE
72322	70	125	2,0	5 ; 7	Z275	CE
72324	80	180	2,0	5 ; 7 ; 11 ; 13	Z275	CE
72327	51	195	2,0	5 ; 7	Z275	CE
72328	48	166	2,0	5 ; 7	Z275	CE
72329	48	95	2,0	5 ; 7	Z275	CE
72330	48	136	2,0	5 ; 7	Z275	CE
72334	45	197	2,0	5 ; 7	Z275	CE
72336	64	158	2,0	5 ; 7	Z275	CE



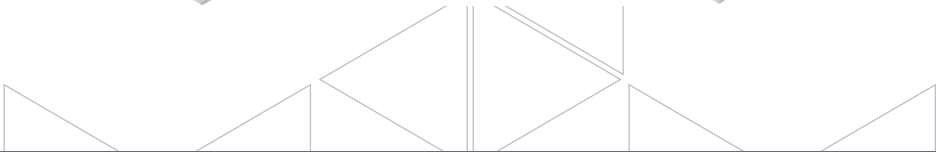
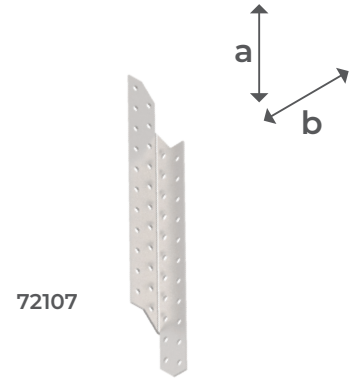
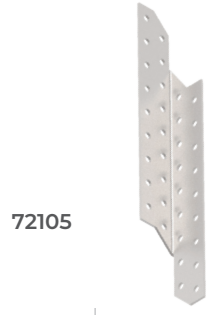
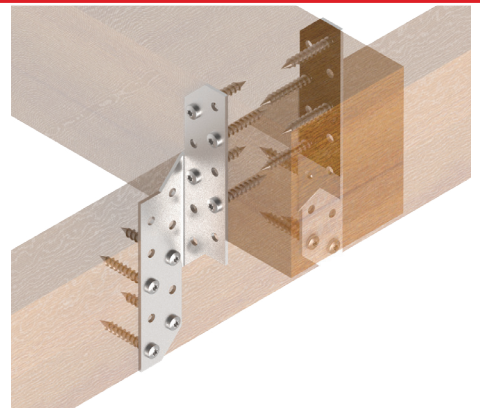
A2 Stainless steel joist hanger AISI304

Article	Measurements			Hole dimensions	Surface coating	Certificate
	a	b	t			
72280	51	105	2,0	5 ; 7 ; 11	2B	CE
72284	51	135	2,0	5 ; 7 ; 11 ; 13	2B	CE
72285	51	93	2,0	5 ; 7 ; 11	2B	CE
72286	48	95	2,0	5 ; 7 ; 11	2B	CE
72287	48	106	2,0	5 ; 7 ; 11	2B	CE
72288	48	136	2,0	5 ; 7 ; 11 ; 13	2B	CE
72289	45	97	2,0	5 ; 7 ; 11	2B	CE
72290	45	107	2,0	5 ; 7 ; 11	2B	CE
72291	45	137	2,0	5 ; 7 ; 11 ; 13	2B	CE



Purlin anchor

Article	Measurements			Hole dimensions	Surface coating	Certificate
	a	b	t			
72101	170	32	2,0	5	Z275	CE
72102	170	32	2,0	5	Z275	CE
72103	210	32	2,0	5	Z275	CE
72104	210	32	2,0	5	Z275	CE
72105	250	32	2,0	5	Z275	CE
72106	250	32	2,0	5	Z275	CE
72107	290	32	2,0	5	Z275	CE
72108	290	32	2,0	5	Z275	CE
72109	330	32	2,0	5	Z275	CE
72110	330	32	2,0	5	Z275	CE
72111	370	32	2,0	5	Z275	CE
72112	370	32	2,0	5	Z275	CE



Room organizers

Article		Measurements			Surface coating	Certificate
		a	b	c		
90301	Double hook	115	110	67	powder	DC
90302	Wave double hook	120	240	67	powder	DC
90303	Vertical bike hook	120	130	67	powder	DC
90304	Double J hook	120	80	67	powder	DC
90305	Single hook	70	100	25	powder	DC
90306	Loop hook	120	120	160	powder	DC
90307	Screw-driver holder	75	75	175	powder	DC
90308	J-Hook	145	135	70	powder	DC
90309	Wire basket	205	300	610	powder	DC
90310	Long basket	95	130	610	powder	DC
90311	Shelf with basket	380	290	680	powder	DC
90312	High basket	215	165	310	powder	DC
90313	Deep loop hook	120	245	190	powder	DC
90314	Roll hook	130	10-104	310	powder	DC
90315	Curved double hook	127	210	105	powder	DC
90316	Long hook	230	320	68	powder	DC
90317	Wave single hook	80	335	68	powder	DC
90318	Shelf	100	300	600	powder	DC
90319	Hanging bag	640	320	630	powder	DC
90320	PVC Panel (Grey) 1,2m	320	18	1200	powder	DC
90321	Rail (black) 1.2m	100	15	1200	powder	DC
90322	Brackets multipack	250	150	320	powder	DC
90323	PVC Panel (Grey) 0,6 m	320	18	600	powder	DC
90324	Rail (black) 0,6m	100	15	600	powder	DC
90325	Shelf, supported	100	300	600	powder	DC



Terrace spacer

Article	Measurements	Certificate
	a	
72481	8	NTA
72486	100	NTA
72487	16,5	NTA
72488	1	NTA
72489	10-17	NTA
72492	30-45	NTA
72493	45-70	NTA
72494	70-120	NTA
72495	120-220	NTA
72496	150-350	NTA
72497	75-150	NTA
72498	45-75	NTA



a

72486



72487



72489



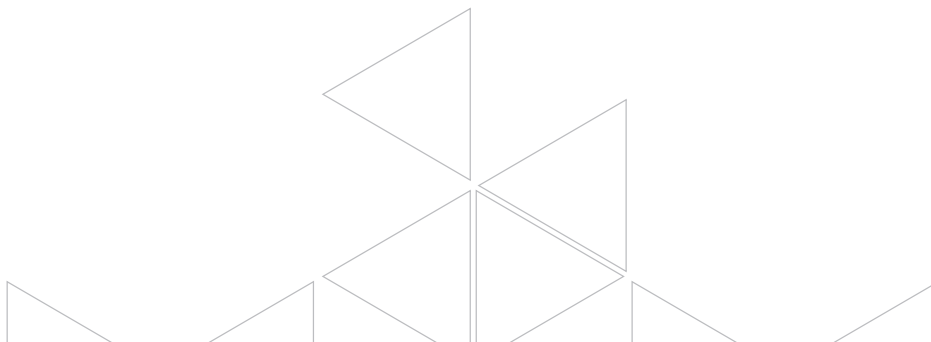
72493



72496



72497



Threaded rods 1m

Article	Measurements		Surface coating	Certificate
	a	b		
82102	8	1000	ZN	DC
82103	10	1000	ZN	DC
82104	12	1000	ZN	DC
82106	6	1000	ZN	DC
82108	16	1000	ZN	DC
82110	5	1000	ZN	DC
82112	14	1000	ZN	DC
82114	20	1000	ZN	DC
82271	18	1000	ZN	DC
82274	24	1000	ZN	DC
82276	22	1000	ZN	DC



Threaded rods 2m

Article	Measurements		Surface coating	Certificate
	a	b		
82101	10	2000	ZN	DC
82105	8	2000	ZN	DC
82107	12	2000	ZN	DC
82109	16	2000	ZN	DC
82111	14	2000	ZN	DC
82113	6	2000	ZN	DC
82116	8	2000	ZN	DC
82117	20	2000	ZN	DC
82118	20	2000	ZN	DC
82119	12	2000	ZN	DC
82275	24	2000	ZN	DC
82277	22	2000	ZN	DC
82278	24	2000	ZN	DC



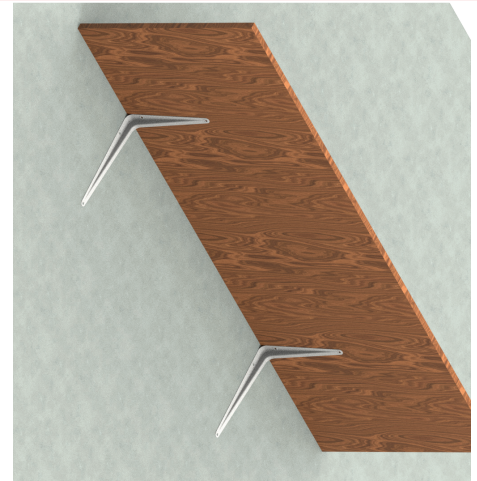
Threading rods stainless A2

Article	Measurements		Surface coating	Certificate
	a	b		
82115	10	1000	A2	DC
82272	8	1000	A2	DC
82273	12	1000	A2	DC
82279	6	1000	A2	DC
82280	6	2000	A2	DC
82281	8	2000	A2	DC
82282	10	2000	A2	DC
82283	12	2000	A2	DC
82284	14	1000	A2	DC
82285	14	2000	A2	DC
82286	16	1000	A2	DC
82287	16	2000	A2	DC
82288	18	1000	A2	DC
82289	18	2000	A2	DC



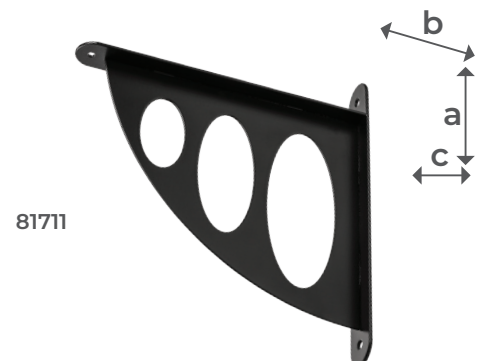
Shelf bracket, type A

Article	Measurements			Surface coating	Certificate
	a	b	t		
81101	75	100	1,0	RAL 9003	DC
81102	100	125	1,0	RAL 9003	DC
81103	125	150	1,0	RAL 9003	DC
81104	150	200	1,0	RAL 9003	DC
81105	200	250	1,0	RAL 9003	DC
81106	250	300	1,0	RAL 9003	DC
81107	300	350	1,0	RAL 9003	DC
81111	75	100	1,0	RAL 9005	DC
81112	100	125	1,0	RAL 9005	DC
81113	125	150	1,0	RAL 9005	DC
81114	150	200	1,0	RAL 9005	DC
81115	200	250	1,0	RAL 9005	DC
81116	250	300	1,0	RAL 9005	DC
81117	300	350	1,0	RAL 9005	DC
81121	75	100	1,0	RAL 8017	DC
81122	100	125	1,0	RAL 8017	DC
81123	125	150	1,0	RAL 8017	DC
81124	150	200	1,0	RAL 8017	DC
81125	200	250	1,0	RAL 8017	DC
81126	250	300	1,0	RAL 8017	DC
81127	300	350	1,0	RAL 8017	DC
81131	75	100	1,0	RAL 9006	DC
81132	100	125	1,0	RAL 9006	DC
81133	125	150	1,0	RAL 9006	DC
81134	150	200	1,0	RAL 9006	DC
81135	200	250	1,0	RAL 9006	DC
81136	250	300	1,0	RAL 9006	DC
81137	300	350	1,0	RAL 9006	DC



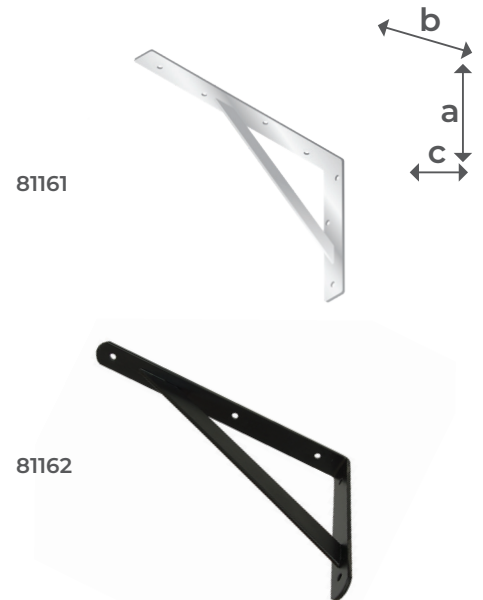
Shelf bracket Fish

Article	Measurements				Surface coating	Certificate
	a	b	c	t		
81711	190	200	26	2,0	RAL 9004	DC
81712	190	200	26	2,0	RAL 9006	DC
81713	190	200	26	2,0	RAL 9003	DC



Shelf bracket with support

Article	Measurements				Surface coating	Certificate
	a	b	c	t		
81151	250	150	30	4,0	EL. ZN	DC
81153	300	200	30	4,0	EL. ZN	DC
81155	400	250	30	4,0	EL. ZN	DC
81157	500	330	30	4,0	EL. ZN	DC
81161	250	150	30	4,0	RAL 9003	DC
81162	250	150	30	4,0	RAL 9004	DC
81163	300	200	30	4,0	RAL 9003	DC
81164	300	200	30	4,0	RAL 9004	DC
81165	400	250	30	4,0	RAL 9003	DC
81166	400	250	30	4,0	RAL 9004	DC
81167	500	330	30	4,0	RAL 9003	DC
81168	500	330	30	4,0	RAL 9004	DC



Shelf bracket type C

Article	Measurements				Surface coating	Certificate
	a	b	c	t		
81701	146	125	24	1,0	RAL 9003	DC
81702	202	150	26	1,0	RAL 9003	DC
81703	253	203	30	1,0	RAL 9003	DC
81705	146	125	24	1,0	RAL 9004	DC
81706	202	150	26	1,0	RAL 9004	DC
81707	253	203	30	1,0	RAL 9004	DC
81708	146	125	24	1,0	RAL 9006	DC
81709	202	150	26	1,0	RAL 9006	DC
81710	253	203	30	1,0	RAL 9006	DC



Shelf bracket type "inside curved"

Article	Measurements				Surface coating	Certificate
	a	b	c	t		
81714	200	200	20	3,0	RAL 9004	DC
81715	200	200	20	3,0	RAL 9003	DC



Shelf Bracket type "Outside curved"

Article	Measurements				Surface coating	Certificate
	a	b	c	t		
81716	180	180	20	3,0	RAL 9004	DC
81717	180	180	20	3,0	RAL 9003	DC



Shelf-Bracket type "Steps"

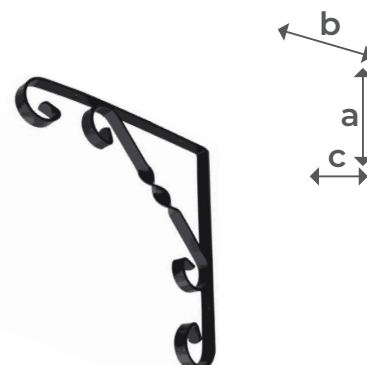
Article	Measurements				Surface coating	Certificate
	a	b	c	t		
81718	200	200	20	3,0	RAL 9004	DC
81719	200	200	20	3,0	RAL 9003	DC



Shelf bracket "Antique"

Article	Measurements				Surface coating	Certificate
	a	b	c	t		
81751	100	100	15	2,5	RAL 9003	DC
81752	150	150	15	2,5	RAL 9003	DC
81753	200	200	15	2,5	RAL 9003	DC
81754	250	250	15	2,5	RAL 9003	DC
81755	100	100	15	2,5	RAL 9004	DC
81756	150	150	15	2,5	RAL 9004	DC
81757	200	200	15	2,5	RAL 9004	DC
81758	250	250	15	2,5	RAL 9004	DC

81753



Shelf Bracket type "Stripes"

Article	Measurements				Surface coating	Certificate
	a	b	c	t		
81720	190	200	26	2,0	RAL 9004	DC
81721	190	200	26	2,0	RAL 9003	DC

81720



Shelf Bracket type AB

Article	Measurements				Surface coating	Certificate
	a	b	c	t		
81801	82	120	25	1,0	RAL 9003	DC
81802	120	170	25	1,0	RAL 9003	DC
81803	155	220	25	1,2	RAL 9003	DC
81804	190	270	25	1,2	RAL 9003	DC
81805	220	320	25	1,2	RAL 9003	DC
81806	82	120	25	1,0	RAL 9004	DC
81807	120	170	25	1,0	RAL 9004	DC
81808	155	220	25	1,2	RAL 9004	DC
81809	190	270	25	1,2	RAL 9004	DC
81810	220	320	25	1,2	RAL 9004	DC
81811	82	120	25	1,0	RAL 9006	DC
81812	120	170	25	1,0	RAL 9006	DC
81813	155	220	25	1,2	RAL 9006	DC
81814	190	270	25	1,2	RAL 9006	DC
81815	220	320	25	1,2	RAL 9006	DC

81802



81807

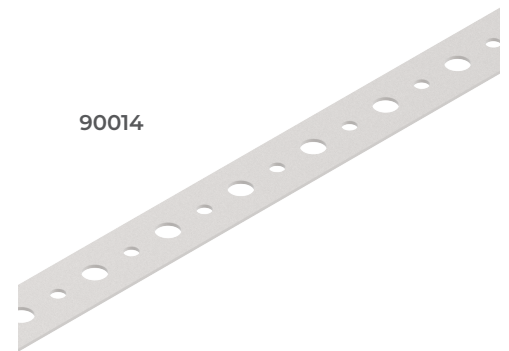
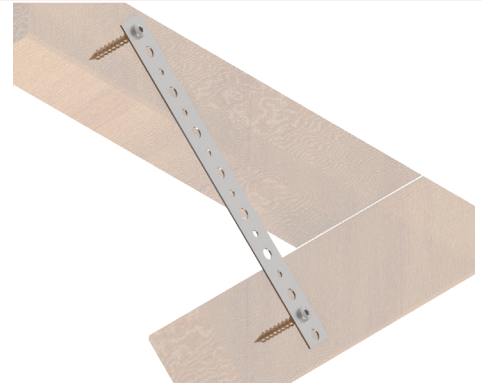


81812

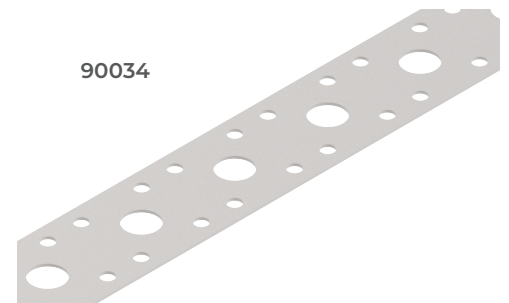


Steel strap

Article	Measurements				Surface coating	Certificate
	a	b	t	ø		
90037	12	3000	0,7	5	Z 275	CE
90039	19	3000	0,7	4 ; 6,5	Z 275	CE
90014	20	10000	0,7	4 ; 6,5	Z 275	CE
90015	20	25000	0,7	4 ; 6,5	Z 275	CE
90016	20	10000	1,0	4 ; 6,5	Z 275	CE
90017	20	25000	1,0	4 ; 6,5	Z 275	CE
90023	25	10000	0,5	7 ; 9	Z 275	CE
90025	25	10000	0,7	7 ; 9	Z 275	CE
90026	25	25000	0,7	7 ; 9	Z 275	CE
90027	25	10000	1,0	7 ; 9	Z 275	CE
90028	25	10000	1,0	4,8 ; 7 ; 10	Z 275	CE
90029	25	25000	1,0	4,8 ; 7 ; 10	Z 275	CE
90010	12	10000	0,7	3,3 ; 6,2	Z 275	CE
90011	12	25000	0,7	3,3 ; 6,2	Z 275	CE
90012	12	1000	1,0	3,3 ; 6,2	Z 275	CE
90013	12	25000	1,0	3,3 ; 6,2	Z 275	CE
90036	12	3000	0,7	3,3 ; 6,2	Z 275	CE
90038	19	3000	0,7	3,3 ; 8,3	Z 275	CE
90018	20	10000	0,5	3,3 ; 8,3	Z 275	CE
90019	20	10000	0,7	3,3 ; 8,3	Z 275	CE
90020	20	25000	0,7	3,3 ; 8,3	Z 275	CE
90021	20	10000	1,0	3,3 ; 8,3	Z 275	CE
90022	20	25000	1,0	3,3 ; 8,3	Z 275	CE
90030	25	10000	0,5	3,3 ; 8,3	Z 275	CE
90032	25	10000	0,7	3,3 ; 8,3	Z 275	CE
90033	25	25000	0,7	3,3 ; 8,3	Z 275	CE
90034	25	10000	1,0	3,3 ; 8,3	Z 275	CE
90035	25	25000	1,0	3,3 ; 8,3	Z 275	CE



90014

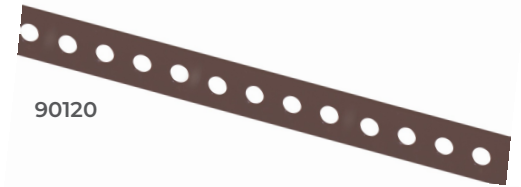


90034



Steel strap, coloured

Article	Measurements				Surface coating	Certificate
	a	b	t	ø		
90113	12	3000	0,7	5	RAL 9003	CE
90114	12	3000	0,7	5	RAL 7000	CE
90115	12	3000	0,7	5	RAL 8025	CE
90121	12	10000	0,7	5	RAL 9003	CE
90122	12	10000	0,7	5	RAL 7000	CE
90116	19	3000	0,7	8,3	RAL 9003	CE
90117	19	3000	0,7	8,3	RAL 8025	CE
90118	19	3000	1,0	8,3	RAL 9003	CE
90119	19	3000	1,0	8,3	RAL 7000	CE
90120	19	3000	1,0	8,3	RAL 8025	CE
90123	19	10000	0,7	8,3	RAL 9003	CE
90124	19	10000	0,7	8,3	RAL 7000	CE

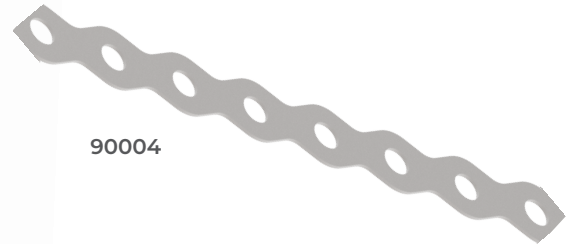
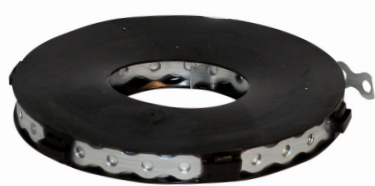
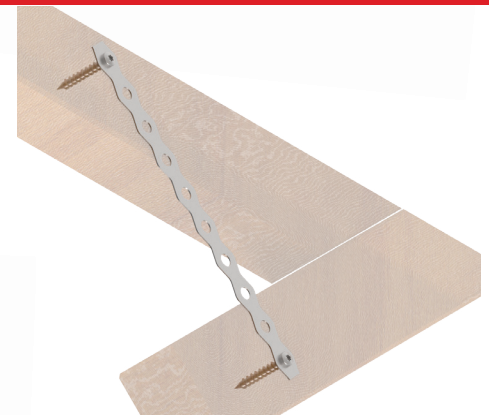


90120



Steel strap Sinusoid

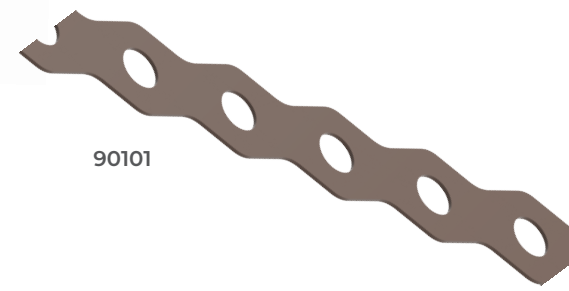
Article	Measurements				Surface coating	Certificate
	a	b	t	ø		
90001	12	25000	0,7	5	Z 140	CE
90004	12	10000	0,7	5	Z 140	CE
90042	12	3000	0,7	5	Z 275	CE
90002	17	10000	1,0	7	Z 140	CE
90003	17	25000	0,7	7	Z 140	CE
90005	17	10000	0,7	7	Z 140	CE
90043	17	3000	0,7	7	Z 275	CE



90004

Steel strap Sinusoid, coloured

Article	Measurements				Surface coating	Certificate
	a	b	t	ø		
90100	12	3000	0,7	5	RAL 9003	CE
90101	12	3000	0,7	5	RAL 8025	CE
90102	12	3000	0,7	5	RAL 1018	CE
90103	12	3000	0,7	5	RAL 7000	CE
90104	12	3000	0,7	5	RAL 6018	CE
90105	12	3000	0,7	5	RAL 3020	CE
90109	12	10000	0,7	5	RAL 9003	CE



90101

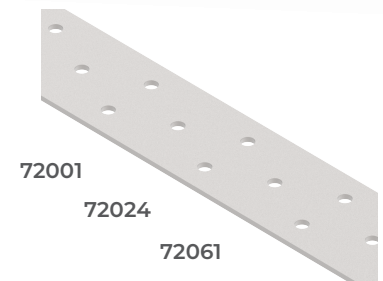


Article	Measurements				Surface coating	Certificate
	a	b	t	ø		
90110	12	10000	0,7	5	RAL 7000	CE
90106	17	3000	0,7	7	RAL 7000	CE
90107	17	3000	0,7	7	RAL 9003	CE
90108	17	3000	0,7	7	RAL 8025	CE
90111	17	10000	0,7	7	RAL 9003	CE
90112	17	10000	0,7	7	RAL 7000	CE



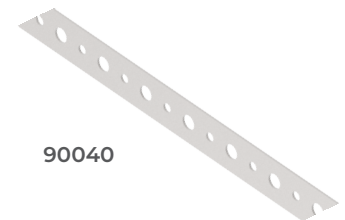
Perforated steel strap

Article	Measurements				Surface coating	Certificate
	a	b	t	ø		
72023	25	25000	2,0	5	Z 275	CE
72001	40	50000	2,0	5	Z 275	CE
72024	40	25000	2,0	5	Z 275	CE
72061	40	10000	2,0	5	Z 275	CE



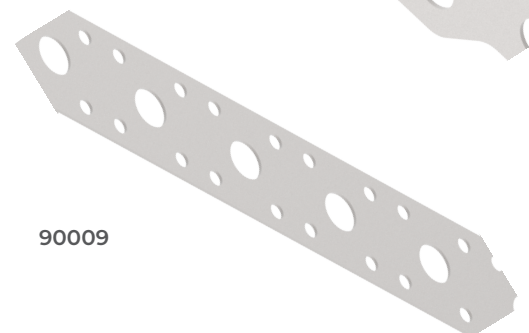
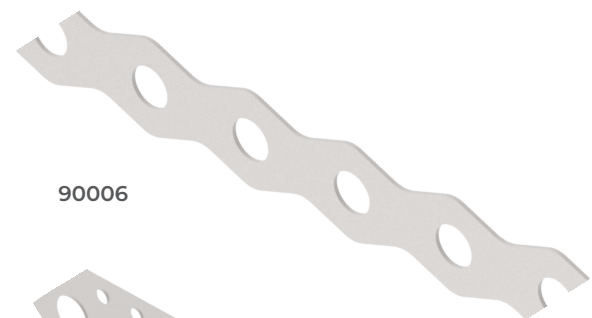
Steel strap A2

Article	Measurements				Surface coating	Certificate
	a	b	t	ø		
90007	17	10000	0,7	6,3	A2	CE
90040	19	3000	0,7	4 ; 6,5	A2	CE



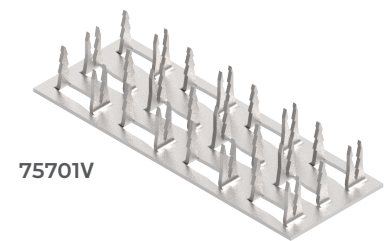
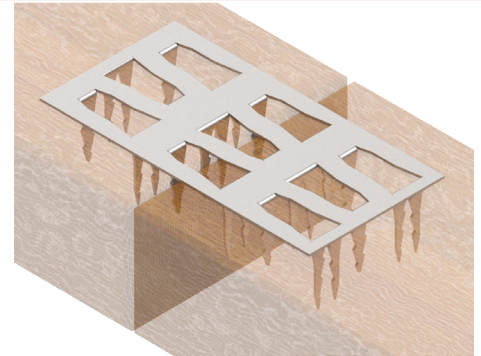
Steel strap A4

Article	Measurements				Surface coating	Certificate
	a	b	t	ø		
90006	17	10000	1,0	7	A4	CE
90041	19	3000	0,7	4 ; 6,5	A4	CE
90008	25	10000	1,0	8,3	A4	CE
90009	25	10000	1,0	3,3 ; 8,3	A4	CE

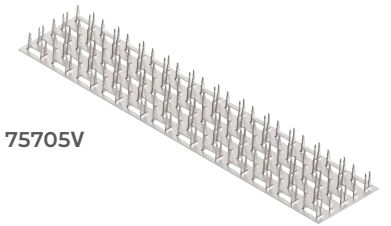


Barbed connector plates

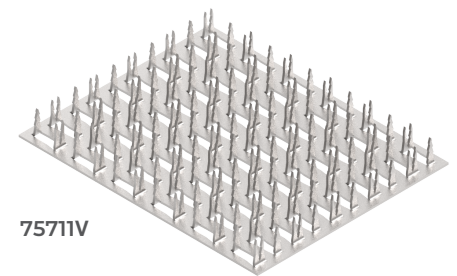
Article	Measurements				Surface coating	Certificate
	a	b	c	t		
75701V	36	100	14	1,3	Z275	CE
75702V	36	150	14	1,3	Z275	CE
75731V	48	150	14	1,3	Z275	CE
75703V	60	100	14	1,3	Z275	CE
75704V	60	150	14	1,3	Z275	CE
75705V	60	300	14	1,3	Z275	CE
75707V	96	150	14	1,3	Z275	CE
75708V	96	200	14	1,3	Z275	CE
75709V	96	250	14	1,3	Z275	CE
75710V	96	300	14	1,3	Z275	CE
75711V	120	150	14	1,3	Z275	CE
75712V	120	200	14	1,3	Z275	CE
75713V	120	250	14	1,3	Z275	CE
75717V	144	200	14	1,3	Z275	CE
75718V	144	250	14	1,3	Z275	CE
75719V	144	300	14	1,3	Z275	CE
75721V	180	200	14	1,3	Z275	CE
75722V	180	250	14	1,3	Z275	CE
75723V	180	300	14	1,3	Z275	CE
75724	180	400	14	1,3	Z275	CE



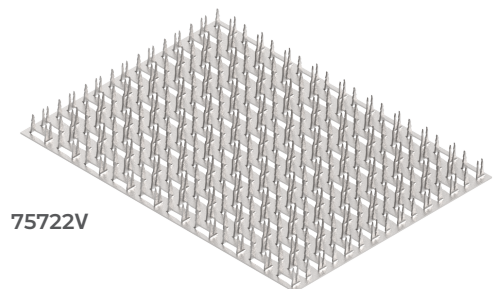
75701V



75705V



75711V

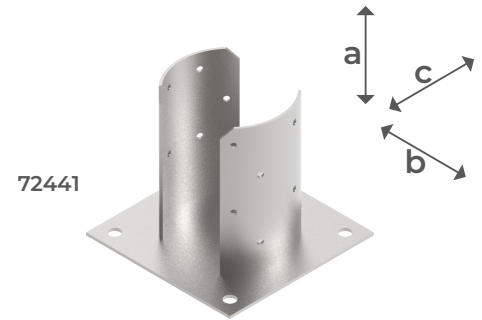


75722V



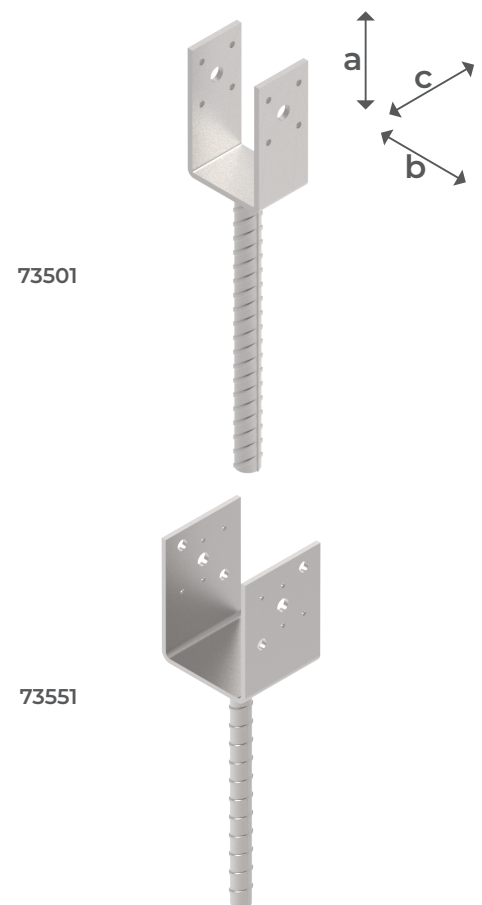
Drive in post foot, round

Article	Measurements				Hole dimensions	Surface coating	Certificate
	a	b	c	t			
72440	80	80	150	2,5	7;11	HDG	DC
72441	100	100	150	2,5	7;11	HDG	DC
72445	100	100	150	2,5	7;11	IGPGOLD	DC



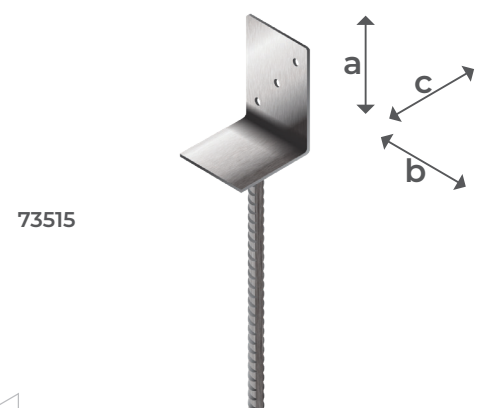
Post holder, type U

Article	Measurements				Hole dimensions	Surface coating	Certificate
	a	b	c	t			
73501	90	40	50	4,0	4,2;10	HDG	DC
73502	125	60	50	5,0	5;11;13	HDG	DC
73503	90	40	75	4,0	4,5;12,5	HDG	DC
73504	125	60	75	5,0	5;11;13	HDG	DC
73507	100	40	90	4,0	4,2;9,5	HDG	DC
73508	125	60	100	5,0	5;13	HDG	DC
73509	125	90	100	5,0	4,5;12,5	HDG	DC
73511	120	70	120	5,0	4,9;12,5	HDG	DC
73512	125	90	120	5,0	5;11;13	HDG	DC
73513	120	90	125	5,0	4,9;12,5	HDG	DC
73514	150	60	125	5,0	5;11;13	HDG	DC
73520	140	90	124	4,0	7;13	HDG	DC
73525	90	40	45	4,0	4,2;9,5	HDG	DC
73527	125	40	48	5,0	5;11;13	HDG	DC
73531	125	40	50	5,0	5;13	HDG	DC
73532	125	60	100	5,0	5;13	HDG	DC
73535	125	60	80	5,0	5;13	HDG	DC
73551	120	90	90	5,0	5;13	HDG	DC
73552	125	70	100	5,0	4,8;10,8;12,8	HDG	DC



Post holder, type L

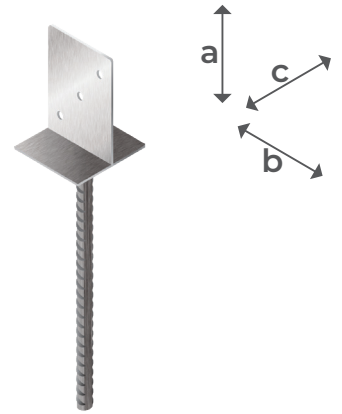
Article	Measurements				Hole dimensions	Surface coating	Certificate
	a	b	c	t			
73515	100	60	70	5,0	5;11;13	HDG	DC
73524	130	90	85	5,0	7;13	HDG	DC



Post holder, type I

Article	Measurements				Hole dimensions	Surface coating	Certificate
	a	b	c	t			
73516	110	60	90	5,0	10,5	HDG	DC

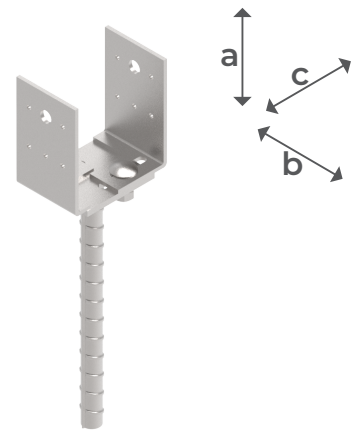
73516



Adjustable post foot

Article	Measurements				Hole dimensions	Surface coating	Certificate
	a	b	c	t			
73517	110	70	70-120	4,0	5 ; 13	HDG	DC
73522	124	80	80-160	4,0	4,5 ; 12	HDG	DC

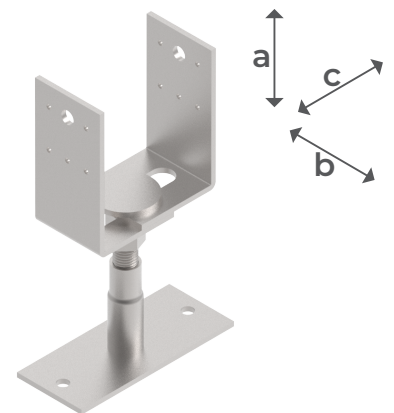
73517



Adjustable post foot with foot

Article	Measurements				Hole dimensions	Surface coating	Certificate
	a	b	c	t			
73518	130	70	105-160	5,0	4,5 ; 13	HDG	DC
73521	130	70	80-120	5,0	5 ; 13	HDG	DC
73553	130	70	80-100	5,0	5 ; 13	HDG	DC
73554	130	70	80-110	5,0	5 ; 13	HDG	DC

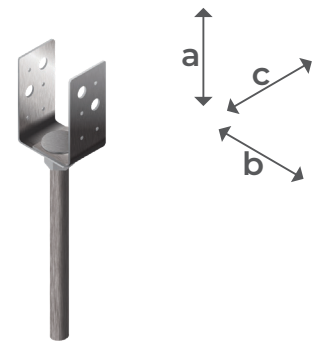
73518



Adjustable post foot with rod

Article	Measurements				Hole dimensions	Surface coating	Certificate
	a	b	c	t			
73519	120	90	90-150	4,0	5 ; 12,5	HDG	DC
73523	100	70	70-105	4,0	5 ; 12,5	HDG	DC

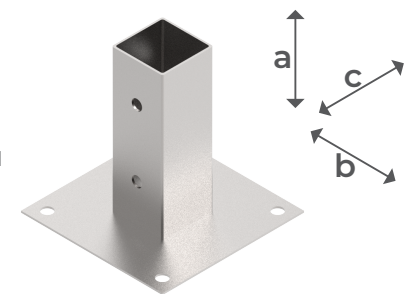
73519



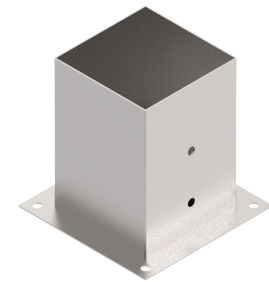
Post holder with foot, type B

Article	Measurements				Hole dimensions	Surface coating	Certificate
	a	b	c	t			
73801	150	50	50	2,0	11 ; 14	HDG	DC
73802	150	100	50	2,0	11	HDG	DC
73804	150	90	90	2,0	11	HDG	DC
73805	150	100	100	2,0	11	HDG	DC
73806	175	120	120	2,0	11	HDG	DC
73807	200	140	140	2,0	11	HDG	DC

73801



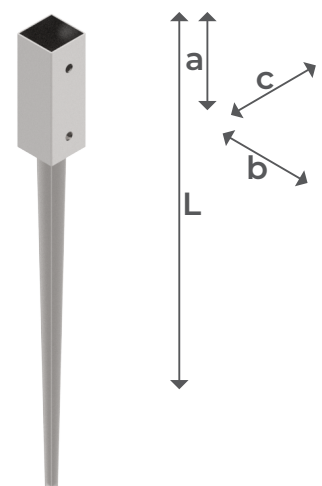
73807



Drive in post foot, type A

Article	Measurements					Hole dimensions	Surface coating	Certificate
	a	b	c	t	L			
73901	150	50	50	2,0	600	11	HDG	DC
73902	150	100	50	2,0	750	11	HDG	DC
73903	150	75	75	2,0	750	11	HDG	DC
73904	150	100	100	2,0	750	11	HDG	DC
73905	150	90	90	2,0	750	11	HDG	DC
73906	150	95	95	2,0	750	11	HDG	DC

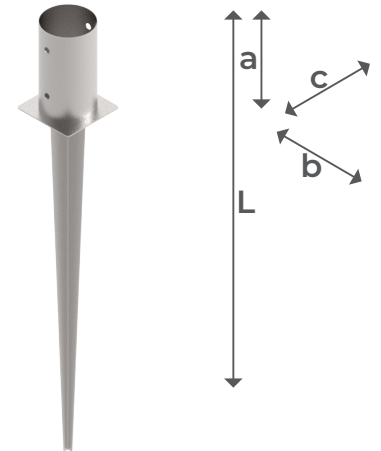
73901



Drive-in post holder, round, type A

Article	Measurements					Hole dimensions	Surface coating	Certificate
	a	b	c	t	L			
73911	150		80	2,0	750	10	HDG	DC
73912	150		100	2,0	750	10	HDG	DC

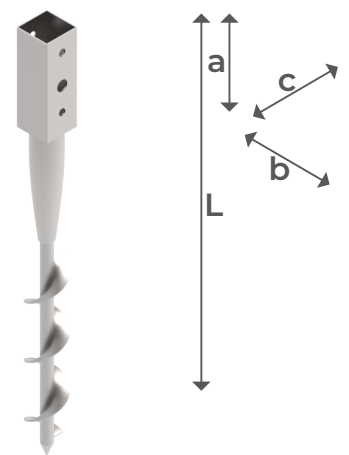
73911



Screw-in post foot

Article	Measurements					Hole dimensions	Surface coating	Certificate
	a	b	c	t	L			
73915	150	50	50	2,0	650	11; 17,5	HDG	DC
73916	150	100	100	2,0	750	11; 17,5	HDG	DC

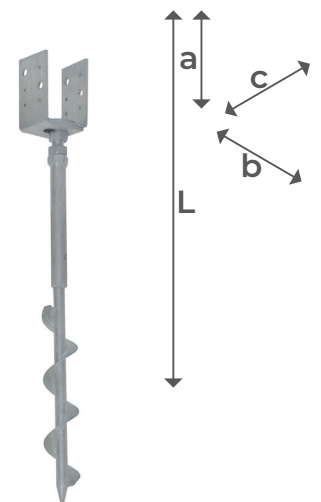
73915



Post holder, adjustable/screw-in

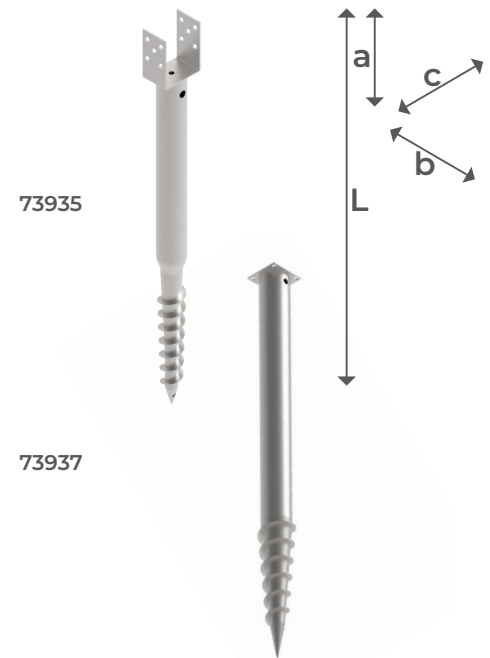
Article	Measurements					Hole dimensions	Surface coating	Certificate
	a	b	c	t	L			
73931	120	70	70-105	4,0	720-770	5; 12,5	HDG	DC

73931



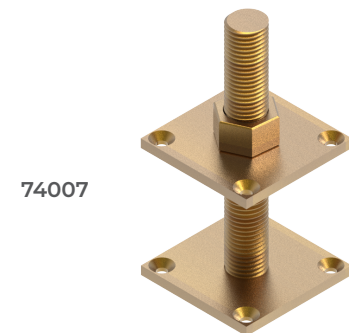
Screw-in pile

Article	Measurements					Hole dimensions	Surface coating	Certificate
	a	b	c	t	L			
73933	125	70	50	4,0	800	11	HDG	DC
73934	125	70	90	4,0	1000	11	HDG	DC
73935	125	70	100	4,0	1000	11	HDG	DC
73936	125	70	100	4,0	1200	11	HDG	DC
73937		100	100	4,0	1200	8 ; 11 ; 14	HDG	DC
73938		100	100	4,0	1400	8 ; 11 ; 14	HDG	DC



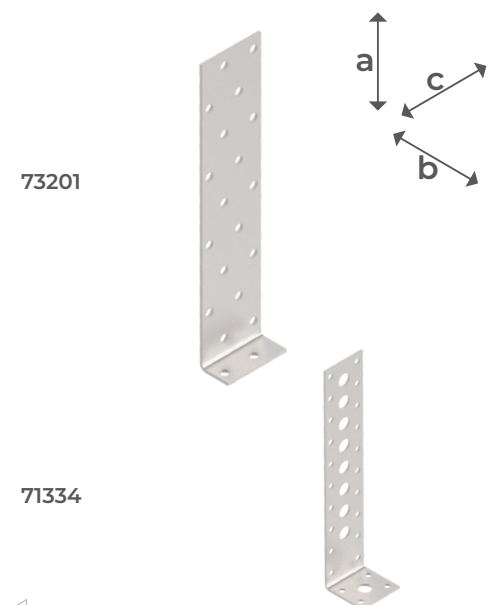
Bolt down post fitting

Article	Measurements				Hole dimensions	Surface coating	Certificate
	a	b	c	t			
74001	M10x150	50	50	5,0	6	EL. ZN Yellow	DC
74002	M16x120	60	60	4,0	6	EL. ZN Yellow	DC
74003	M20x150	100	70	8,0	8	EL. ZN Yellow	DC
74004	M30x200	100	100	8,0	8	EL. ZN Yellow	DC
74007	M24x200	100	100	8,0	8	EL. ZN Yellow	DC



Concrete anchor

Article	Measurements				Hole dimensions	Surface coating	Certificate
	a	b	c	t			
73201	180	20	40	2,0	5	Z275	CE
73202	280	20	40	2,0	5	Z275	CE
73203	380	20	40	2,0	5	Z275	CE
71334	200	40	40	2,0	5 ; 11	Z275	DC
71335	200	40	40	2,5	5 ; 11	Z275	CE



Lever

Article	Measurements				Hole dimensions	Surface coating	Certificate
	a	b	c	t			
74160	300	30		5,0	6	HDG	DC
74161	500	40		5,0	6	HDG	DC

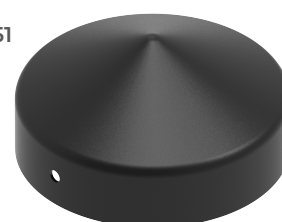
74160



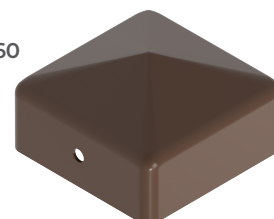
Post cap

Article	Measurements				Surface coating	Certificate
	a	b	c	t		
73750	40	80	80	1,0	ZN	DC
73751	40	80	80	1,0	RAL9004	DC
73752	40	80	80	1,0	RAL8025	DC
73753	40	80	80	1,0	RAL9003	DC
73754	40	100	100	1,0	ZN	DC
73755	40	100	100	1,0	RAL9004	DC
73756	40	100	100	1,0	RAL8025	DC
73757	40	100	100	1,0	RAL9003	DC
73758	30	50	50	1,0	ZN	DC
73759	30	50	50	1,0	RAL9004	DC
73760	30	50	50	1,0	RAL8025	DC
73761	30	50	50	1,0	RAL9003	DC
73762	30	100	100	1,0	ZN	DC
73763	30	100	100	1,0	RAL9004	DC
73764	30	100	100	1,0	RAL8025	DC
73765	30	100	100	1,0	RAL9003	DC
73766	30	100	100	1,0	A2	DC
73767	40	120	120	1,0	A2	DC
73768	70	50	50	1,0	ZN	DC
73769	70	50	50	1,0	RAL9004	DC
73770	70	50	50	1,0	RAL8025	DC
73771	70	50	50	1,0	RAL9003	DC
73772	90	100	100	1,0	ZN	DC
73773	90	100	100	1,0	RAL9004	DC
73774	100	100	100	1,0	RAL8025	DC
73775	100	100	100	1,0	RAL9003	DC
73776	100	100	100	1,0	A2	DC
73777	100	120	120	1,0	A2	DC
73778	30	70	70	1,0	RAL9003	DC
73779	40	90	90	1,0	RAL9003	DC

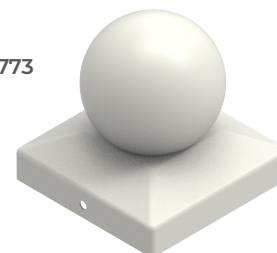
73751



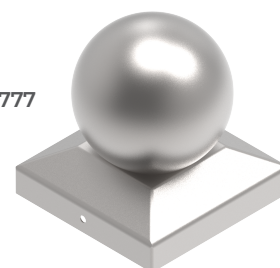
73760



73773



73777



Anchor nail

Article	Measurements		Package (pcs)	Surface coating	Certificate
	a	t			
72807	40	4	250	EL. ZN	CE
72801	40	4	1000	EL. ZN	CE
72808	50	4	250	EL. ZN	CE
72802	50	4	1000	EL. ZN	CE
72809	60	4	250	EL. ZN	CE
72812	40	4	50	EL. ZN	CE
72813	50	4	50	EL. ZN	CE
72814	60	4	50	EL. ZN	CE
72820	40	4	1000	HDG	CE
72821	40	4	250	HDG	CE
72822	40	4	50	HDG	CE



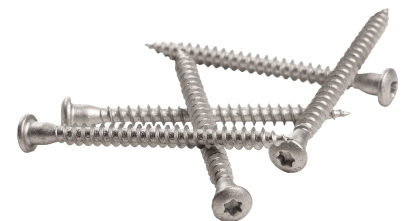
Angle bracket screw

Article	Measurements		Package (pcs)	Surface coating	Certificate
	a	t			
72831	40	5	250	EL. ZN	CE
72871	40	5	5000	EL. ZN	CE
72832	50	5	250	EL. ZN	CE
72833	60	5	250	EL. ZN	CE
72873	60	5	2800	EL. ZN	CE



Angle bracket screw Ruspert

Article	Measurements		Package (pcs)	Surface coating	Certificate
	a	t			
72841	40	5	250	ruspert	CE
72881	40	5	5000	ruspert	CE
72842	50	5	250	ruspert	CE
72882	50	5	4500	ruspert	CE
72843	60	5	250	ruspert	CE
72883	60	5	2800	ruspert	CE
72861	40	5	50	ruspert	CE
72862	50	5	50	ruspert	CE
72863	60	5	50	ruspert	CE



Strip nail, flat head

Article	Measurements		Package (pcs)	Surface coating	Certificate
	a	t			
50112	25	1,4	100	ZN	DC
50113	30	1,4	100	ZN	DC
50114	35	1,4	100	ZN	DC
50115	40	1,4	100	ZN	DC
50116	45	1,4	100	ZN	DC
50117	50	1,4	100	ZN	DC

Angle bracket screw A2

Article	Measurements		Surface coating	Certificate
	a	t		
72971	40	5	A2	CE
72981	40	5	A2	CE
72991	40	5	A2	CE
72972	50	5	A2	CE
72982	50	5	A2	CE
72992	50	5	A2	CE
72973	60	5	A2	CE
72983	60	5	A2	CE
72993	60	5	A2	CE







arrascf.eu



arrasforhome.eu



ARRAS
CONSTRUCTION
FURNITURE